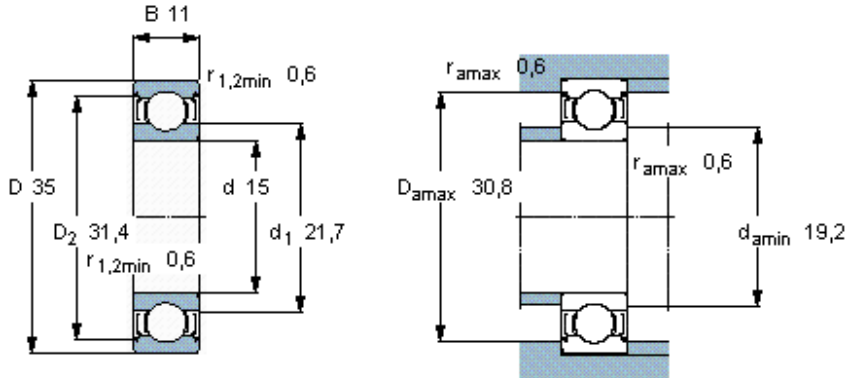


Kuličková ložiska s hlubokou drážkou, jedna řada, nerezová ocel

| Základní rozměry | | | Základní hodnoty zatížení | | Hodnoty rychlosti | Omezující rychlost | Označení |
|------------------|----|----|---------------------------|----------------|---------------------|--------------------|-----------|
| d | D | B | dynamické C | statické C0 | Referenční rychlost | | |
| mm | | | kN | | ot/min | | - |
| 15 | 35 | 11 | 6,37 | 3,6 | 43000 | 22000 | W 6202-2Z |



Faktory výpočtu

k_r 0,025
 f_0 13